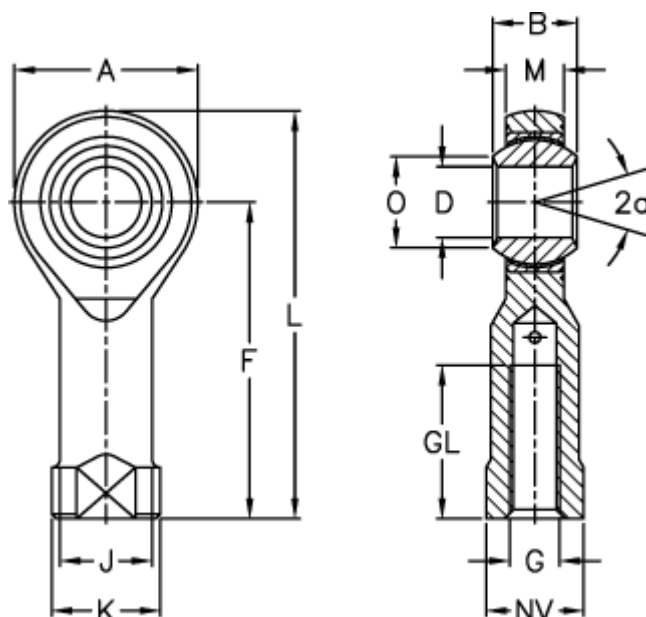


Varenummer: 03009005C
 Beskrivelse: Fluro ledhoved GISW 5

Mål



A	= 18	J	= 9	Vægt (g) = 18
a (grader)	= 13	K	= 11	
B	= 8	L	= 36	
D	= 5	M	= 6	
Dynamisk belastning C (kN)	= 7.5	NV	= 9	
F	= 27	O	= 7.7	
G	= M5	Statisk belastning C0 (kN)	= 8	
GL	= 10	Tilladelige o/min	= 600	